

Vostro 3650 / 3653

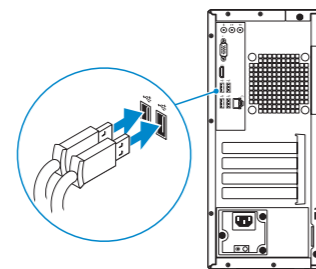
Quick Start Guide

Snelstartgids
Guide d'information rapide
Schnellstart-Handbuch
Guida introduttiva rapida



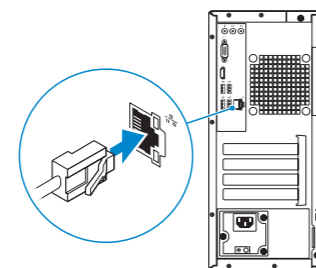
1 Connect the keyboard and mouse

Sluit het toetsenbord en de muis aan
Connectez le clavier et la souris
Tastatur und Maus anschließen
Collegare la tastiera e il mouse



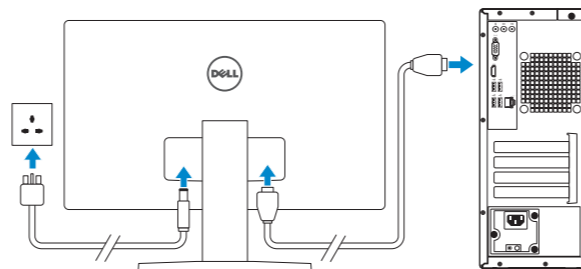
2 Connect the network cable — optional

Sluit de netwerkkabel aan (optioneel)
Connectez le câble réseau (facultatif)
Netzwerkkabel anschließen (optional)
Collegare il cavo di rete (opzionale)



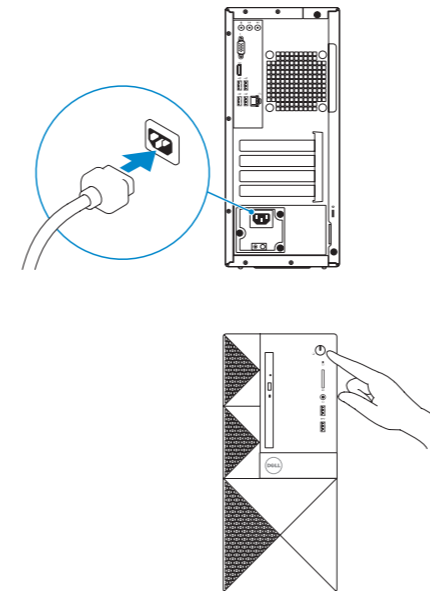
3 Connect the display

Sluit het beeldscherm aan
Connectez l'écran
Bildschirm anschließen
Collegare lo schermo



4 Connect the power cable and press the power button

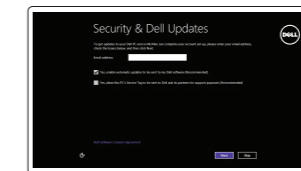
Sluit de stroomkabel aan en druk op de aan-uitknop
Connectez le câble d'alimentation et appuyez sur le bouton d'alimentation
Stromkabel anschließen und Betriebsschalter drücken
Collegare il cavo di alimentazione e premere l'Accensione



5 Finish operating system setup

Voltooi de installatie van het besturingssysteem
Terminez la configuration du système d'exploitation
Betriebssystem-Setup abschließen
Terminare la configurazione del sistema operativo

Windows 8.1

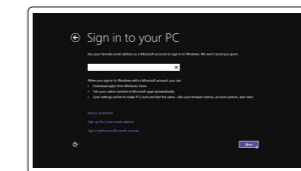


Enable security and updates
Schakel de beveiliging en updates in
Activez la sécurité et les mises à jour
Sicherheit und Aktualisierungen aktivieren
Abilitare sicurezza e aggiornamenti



Connect to your network
Maak verbinding met uw netwerk
Connectez-vous à votre réseau
Mit dem Netzwerk verbinden
Connettere alla rete

- NOTE:** If you are connecting to a secured wireless network, enter the password for the wireless network access when prompted.
- N.B.:** Als u verbinding maakt met een beveiligd draadloos netwerk, vul dan het wachtwoord voor het netwerk in wanneer daar om gevraagd wordt.
- REMARQUE:** si vous vous connectez à un réseau sans fil sécurisé, saisissez le mot de passe d'accès au réseau sans fil lorsque vous y êtes invité.
- ANMERKUNG:** Wenn Sie sich mit einem geschützten Wireless-Netzwerk verbinden, geben Sie das Kennwort für das Wireless-Netzwerk ein, wenn Sie dazu aufgefordert werden.
- N.B.:** Se ci si sta connettendo a una rete wireless protetta, inserire la password di accesso alla rete wireless quando richiesto.



Sign in to your Microsoft account or create a local account
Meld u aan bij uw Microsoft-account of maak een lokale account aan
Connectez-vous à votre compte Microsoft ou créez un compte local
Bei Ihrem Microsoft-Konto anmelden oder lokales Konto erstellen
Effettuare l'accesso al proprio account Microsoft oppure creare un account locale

Product support and manuals
Productondersteuning en handleidingen
Support produits et manuels
Produktsupport und Handbücher
Supporto prodotto e manuali

Dell.com/support
Dell.com/support/manuals
Dell.com/support/windows
Dell.com/support/linux

Contact Dell
Neem contact op met Dell | Contacter Dell
Kontaktaufnahme mit Dell | Contattare Dell

Dell.com/contactdell

Regulatory and safety
Regelgeving en veiligheid
Réglementations et sécurité
Sicherheitshinweise und Zulassungsinformationen
Normative e sicurezza

Dell.com/regulatory_compliance

Regulatory model
Wettelijk model | Modèle réglementaire
Muster-Modellnummer | Modello di conformità alle normative

D19M

Regulatory type
Wettelijk type | Type réglementaire
Muster-Typnummer | Tipo di conformità

D19M002

Computer model
Computermodel | Modèle de l'ordinateur
Computermodell | Modello computer

Vostro 3650 / 3653

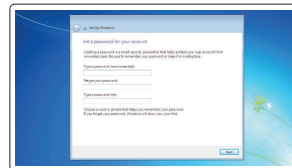


01GVRNA00

© 2015 Dell Inc.
© 2015 Microsoft Corporation.
© 2015 Canonical Ltd.

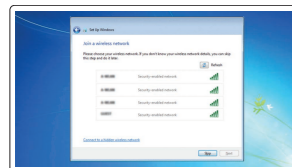
Printed in China.
2015-09

Windows 7



Set a password for Windows

Stel wachtwoord voor Windows in
Définissez un mot de passe pour Windows
Kennwort für Windows einrichten
Impostare una password per Windows



Connect to your network

Maak verbinding met uw netwerk
Connectez-vous à votre réseau
Mit dem Netzwerk verbinden
Connettere alla rete

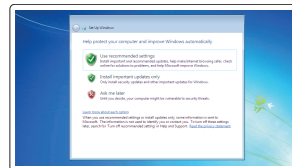
NOTE: If you are connecting to a secured wireless network, enter the password for the wireless network access when prompted.

N.B.: Als u verbinding maakt met een beveiligd draadloos netwerk, vul dan het wachtwoord voor het netwerk in wanneer daar om gevraagd wordt.

REMARQUE : si vous vous connectez à un réseau sans fil sécurisé, saisissez le mot de passe d'accès au réseau sans fil lorsque vous y êtes invité.

ANMERKUNG: Wenn Sie sich mit einem geschützten Wireless-Netzwerk verbinden, geben Sie das Kennwort für das Wireless-Netzwerk ein, wenn Sie dazu aufgefordert werden.

N.B.: Se ci si sta connettendo a una rete wireless protetta, inserire la password di accesso alla rete wireless quando richiesto.



Protect your computer

Beveilig de computer
Protégez votre ordinateur
Computer schützen
Proteggere il computer

Ubuntu

Follow the instructions on the screen to finish setup.

Volg de instructies op het scherm om de setup te voltooien.

Suivez les instructions qui s'affichent pour terminer la configuration.

Folgen Sie den Anweisungen auf dem Bildschirm, um das Setup abzuschließen.

Seguire le istruzioni visualizzate sullo schermo per terminare la configurazione.

Locate Dell apps in Windows 8.1

Zoek naar Dell-apps in Windows 8.1

Repérez les apps Dell dans Windows 8.1

Dell Apps in Windows 8.1 ausfindig machen

Localizzare le app Dell in Windows 8.1



Register My Device

Register your computer

Registreeer de computer | Enregistrez votre ordinateur
Computer registrieren | Registrare il computer



Dell Backup and Recovery

Backup, recover, repair, or restore your computer

Maak een back-up van de computer en herstel of repareer uw computer
Effectuez une sauvegarde, récupération, réparation ou restauration de votre ordinateur
Computer sichern, wiederherstellen oder reparieren
Effettuare il backup, il recupero, la riparazione o il ripristino del computer



Dell Data Protection | Protected Workspace

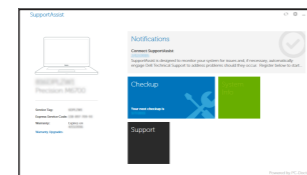
Protect your computer and data from advanced malware attacks

Bescherm uw computer en gegevens tegen geavanceerde malwareaanvallen
Protégez votre ordinateur et vos données contre les attaques avancées par logiciels malveillants
Computer und Daten vor raffinierten Malware-Angriffen schützen
Proteggere il computer e i dati da attacchi di malware avanzato



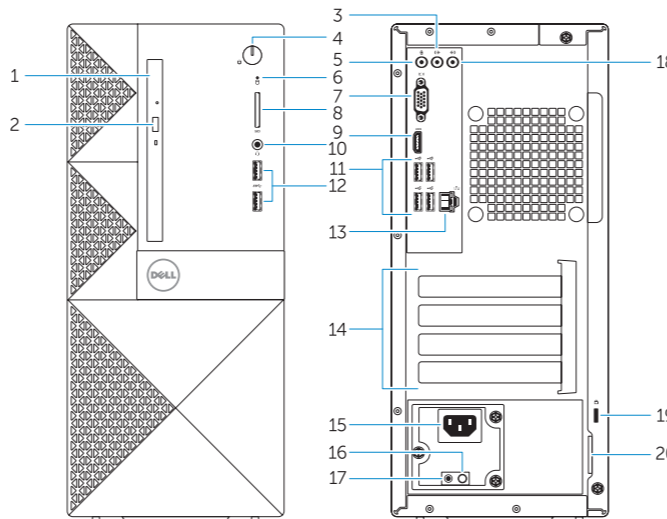
SupportAssist Check and update your computer

Controleer de computer en werk deze bij
Recherchez des mises à jour et installez-les sur votre ordinateur
Computer überprüfen und aktualisieren
Verificare e aggiornare il computer



Features

Kenmerken | Caractéristiques | Funktionen | Funzioni



1. Optical drive
2. Optical-drive eject button
3. Line-out connector
4. Power button
5. Microphone
6. Hard-drive activity light
7. VGA connector
8. Memory-card reader (only for Vostro 3650)
9. HDMI connector
10. Headset connector
11. USB 2.0 connectors
12. USB 3.0 connectors
13. Network connector
14. Expansion-card slots

1. Optisch station
2. Knop voor het uitwerpen van het optisch station
3. Lijnuitgang
4. Aan-uitknop
5. Microfoon
6. Activiteitslampje harde schijf
7. VGA-connector
8. Geheugenkaartlezer (alleen voor Vostro 3650)
9. HDMI-connector
10. Headsetconnector
11. USB 2.0-connectoren
12. USB 3.0-connectoren
13. Netwerconnector

15. Power connector
16. Power-supply diagnostics button
17. Power-diagnostics light
18. Line-in connector
19. Security-cable slot
20. Padlock ring

14. Uitbreidingskaartsleuven
15. Voedingskabelconnector
16. Diagnostische knop voeding
17. Diagnostisch lampje voeding
18. Lijningang
19. Sleuf voor beveiligingskabel
20. Beugel voor hangslot

1. Lecteur optique
2. Bouton d'éjection du lecteur optique
3. Port sortie ligne
4. Bouton d'alimentation
5. Microphone
6. Voyant d'activité du disque dur
7. Port VGA
8. Lecteur de carte mémoire (uniquement pour Vostro 3650)
9. Port HDMI
10. Port pour casque
11. Ports USB 2.0
12. Ports USB 3.0
13. Port réseau

1. Optisches Laufwerk
2. Auswurfaste für optisches Laufwerk
3. Leitungsausgangsanschluss (Line-Out)
4. Betriebsschalter
5. Mikrofon
6. Festplattenaktivitätsanzeige
7. VGA-Anschluss
8. Speicherkartenleser (nur für Vostro 3650)
9. HDMI-Anschluss
10. Kopfhöreranschluss
11. USB 2.0-Anschlüsse
12. USB 3.0-Anschlüsse
13. Netzwerkanschluss

14. Logements pour carte d'extension
15. Port d'alimentation
16. Bouton de diagnostics d'alimentation
17. Voyants de diagnostics de l'alimentation
18. Connecteur d'entrée ligne
19. Emplacement pour câble de sécurité
20. Anneau pour cadenas

14. Erweiterungskartensteckplätze
15. Netzanschluss
16. Diagnosetaste der Stromversorgung
17. Diagnoseanzeige der Stromversorgung
18. Leitungseingangsanschluss (Line-In)
19. Sicherheitskabeleinschub
20. Ring für das Vorhängeschloss

1. Unità ottica
2. Pulsante di espulsione dell'unità ottica
3. Connettore della linea di uscita
4. Accensione
5. Microfono
6. Indicatore di attività del disco rigido
7. Connettore VGA
8. Lettore di schede di memoria (solo per Vostro 3650)
9. Connettore HDMI
10. Connettore auricolare
11. Connettori USB 2.0
12. Connettori USB 3.0
13. Connettore di rete

14. Slot delle schede di espansione
15. Connettore di alimentazione
16. Pulsante di diagnostica dell'alimentatore
17. Indicatore di diagnostica dell'alimentazione
18. Connettore della linea di ingresso
19. Slot cavo di protezione
20. Anello di sicurezza

⚠ VORSICHTSHINWEIS: Dieses Gerät ist nicht für die Verwendung im direkten Sichtfeld von Bildschirmarbeitsplätzen gedacht. Um störende Reflexionen an Bildschirmarbeitsplätzen zu vermeiden, darf dieses Gerät nicht im direkten Blickfeld aufgestellt werden.